

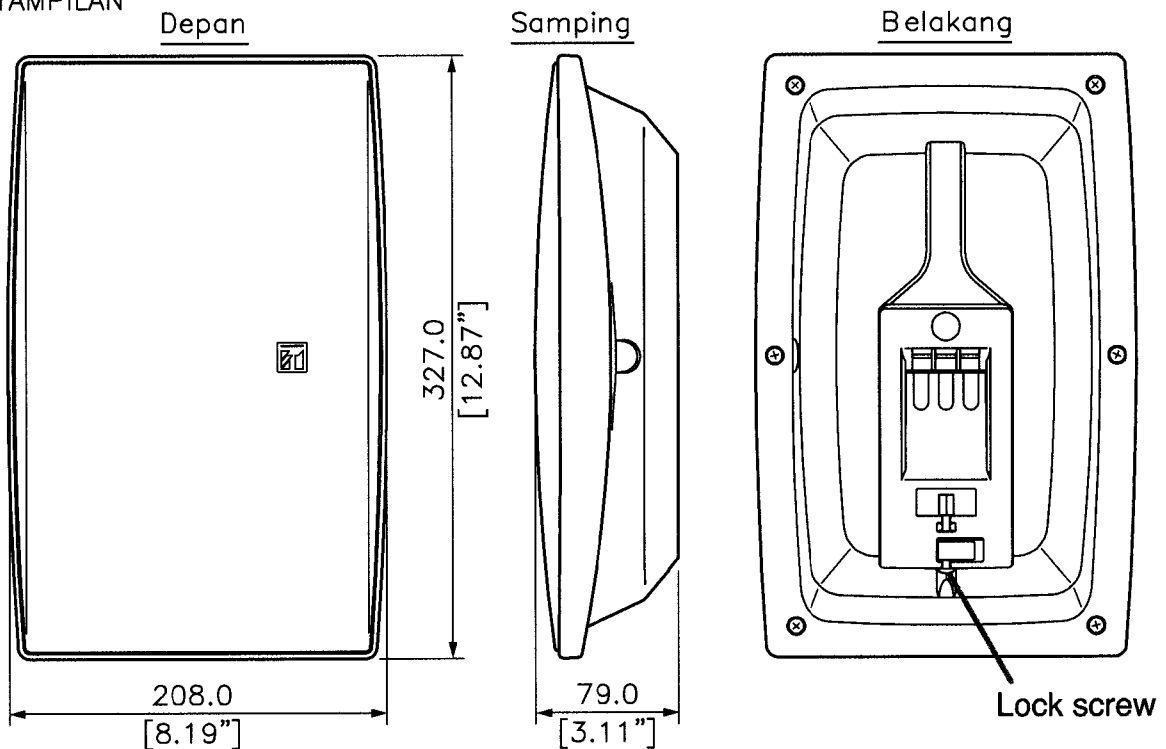
■ PENJELASAN UMUM

Speaker ZS-634 adalah jenis speaker yang di desain untuk pemasangan pada dinding. Speaker ini sangat mudah dipasang dan dilepaskan kembali.

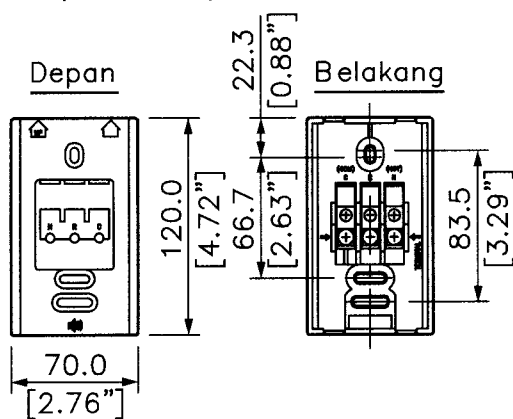
■ SPESIFIKASI

Kapasitas Input	6W	
Impedansi	100V line: 1.7kΩ (6W), 3.3kΩ (3W)	
Tanggapan Frekuensi	120Hz~18kHz	
Kepekaan	90dB at (1W, 1m)	
Komponen Speaker	12cm (5") tipe kerucut	
Penyambungan	Terminal sekrup M4, Jarak antara steker:11mm (0.43")	
Bagian luar	Enclosure	Plastik HIPS (tingkat ketahanan bakar UL94V-0), warna putih redup (RAL9010 atau serupa)
	Net	Plat metal, warna putih redup (RAL9010 atau serupa), proses cat
Ukuran	Lebar 208 X Tinggi 327 X Tebal 79 (8.17" X 12.87" X 3.11")	
Berat	1.3kg (2.87lb)	
Aksesoris	Stopkontak speaker ... 1, Sekrup(4x35) ... 2	

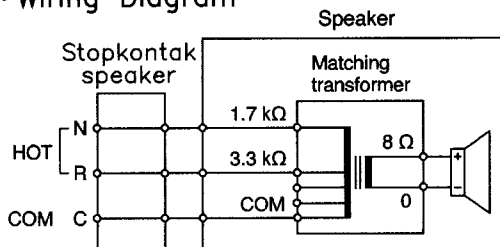
■ TAMPILAN



- Stopkontak speaker



- Wiring Diagram



UNIT:mm

SCALE:1/4