

■PENJELASAN

Z-TS820RC-AS adalah unit central sistem konferensi audio infrared yang instalasinya mudah dan layout-nya fleksibel. Dengan menghubungkan unit pemancar/penerima IR TS-905/907 IR Transmitter/Receiver, Z-TS820RC-AS bisa mengendalikan unit chairman dan delegate melalui sinyal infrared nirkabel. Fiturnya mempunyai fungsi konfirmasi atas status unit pemancar/penerima dan unit chairman/delegate untuk diverifikasi. Z-TS820RC juga dilengkapi dengan FBS (Feedback Suppression), yang memungkinkan mengendalikan feedback akustik. Sebagai tambahan unit mempunyai perekam MP3 yang mampu merekam semua isi konferensi baik menggunakan drive memori USB atau memori internal. Sistem nya bisa dikendalikan via PC(\*1). Dengan bracket opsional, bisa juga dipasang pada rack standard (ukuran 4U), an EIA Standard equipment rack (4 unit size).

(\*1) Software kontrol yang relevan disediakan berdasarkan kebutuhan.

■SPESIFIKASI

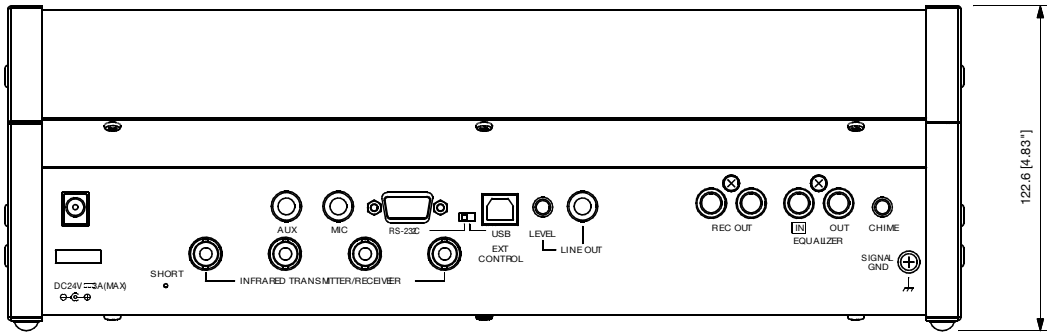
Sumber Daya	100 – 240 V AC, 50/60 Hz (menggunakan AC adapter aksesoris)
Daya Konsumsi	72 W
Arus Konsumsi	Maksimum 3 A DC (Bila menggunakan AC adapter aksesoris)
Frekuensi Pembawa	Penerima: Audio channel 1: 7.35 MHz Audio channel 2: 8.10 MHz Audio channel 3: 8.55 MHz Audio channel 4: 9.15 MHz Control channel: 6.45 MHz Transmisi: Audio channel: 1.95 MHz
Input	MIC: -60 dB (*2) , 600 Ω, unbalanced, Ø6.3 mm phone jack (2P) AUX: -20 dB (*2) , 10 kΩ, unbalanced, Ø6.3 mm phone jack (2P)
Output	LINE: -10 dB (*2), 10 kΩ, unbalanced, Ø6.3 mm phone jack (2P) REC: -10 dB (*2), 10 kΩ, unbalanced, RCA pin jack HEADPHONES: Ø3.5 mm mini jack (3P:monaural)
Equalizer Input/Output	Input: -20 dB (*2), 10 kΩ, unbalanced, RCA pin jack Output: -20 dB (*2), 10 kΩ, unbalanced, RCA pin jack
Jumlah Chairman/Delegate unit yang bisa dikoneksi	64 unit
Jumlah Pemancar/Penerima IR unit yang bisa dikoneksi	Sampai 4 unit (dengan menggunakan distributor, bisa sampai 16 unit bisa dikoneksi bila semuanya TS-905, dan sampai 12 unit bila semuanya menggunakan TS-907, atau bila menggunakan kombinasi TS-905 and TS-907)
I/O Terminal Pemancar / Penerima IR	BNC jacks
Terminal koneksi Kontrol Eksternal	D-sub connector (9P, male)/USB-B (bisa dipilih)
Indikator LED	Indikator penerimaan sinyal Audio 1 – 4 CH, Indikator sinyal Data, Indikator kontrol prioritas eksternal, indikator komunikasi eksternal, Indikator Baterai (berkedip saat baterai unit chairman/delegate akan habis), Indikator status rekaman, Indikator format, Indikator akses, Indikator status memori internal, Indikator status USB memori Indikator peringatan kapasitas internal memori Indikator peringatan kapasitas USB memori, Indikator short ciurciut.
Switch Rekaman	Tombol Start Record, Tombol Stop Record, Tombol Format
Port Rekaman	USB-A (untuk perangkat USB memori) and USB Mini-B (untuk PC)
Fungsi Rekaman	Rekaman bisa pada USB memory (*3) atau memori internal Format Rekaman: MP3 (MPEG-1 Audio Layer-3), monaural Frekuensi Sampling: 32 kHz, Bit rate: 128 kbps
Switch Fungsi	Switch setting jumlah Mic terbuka: 1/2/3/4 Switch setting Mic-off: TIME OUT ON/OFF Switch pilih prioritas bicara: FIRST (First-in-first-out priority) LATEST (Last-in-first-out priority) FIRST:FIXED NEXT:LATEST (Priority fixed for the first unit, and last-in-first-out priority for all other subsequent units.)  Switch FBS: AUTO/OFF/EXT
Temperatur Operasi	0 °C to +40 °C (32 °F to 104 °F)
Kelembaban Operasi	90 %RH atau kurang (tanpa kondensasi)
Penampilan	Panel: Plat baja, Hitam, 30 % gloss, paint
Berat	2.8 kg (6.17 lb)
Aksesoris	AC adapter (Cord length: 1.8 m (5.91 ft) DC cord, and 2 m (6.56 ft) bisa dilepas AC cord)(*4) ---1
Opsional	Bracket Rack: MB-TS920

(\*2) 0 dB = 1 V

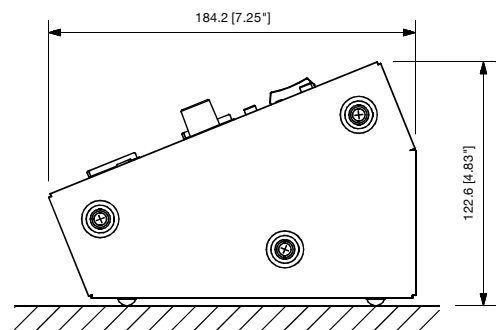
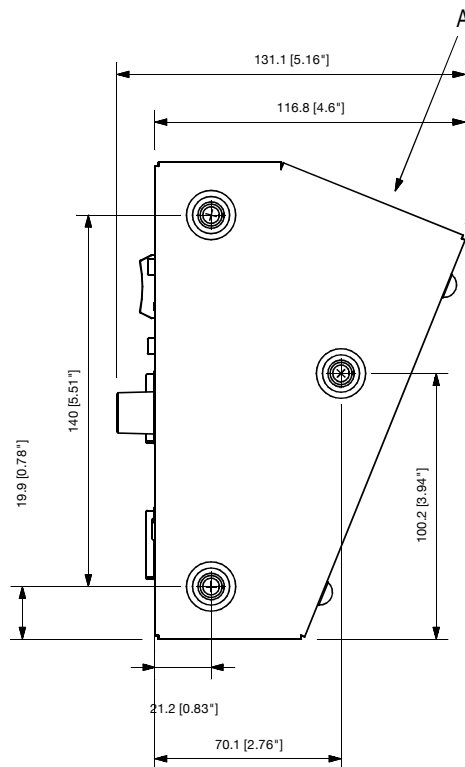
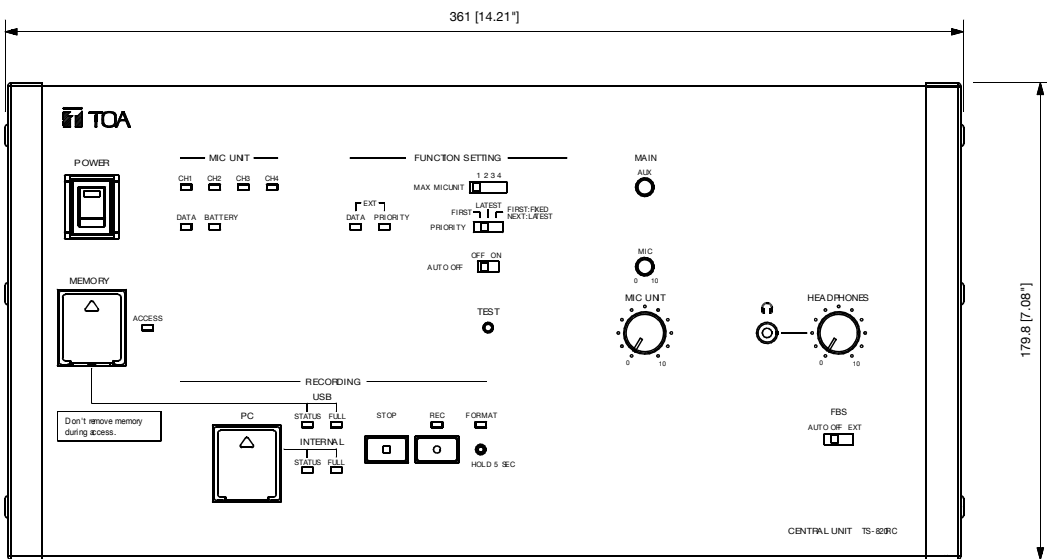
(\*3) A USB 2.0 Kompatibel perangkat memori flash diformat FAT32 sampai kapasitas 32 GB bisa digunakan. Ada beberapa kasus perangkat USB tidak bisa digunakan dengan Z- TS820RC, bergantung pada atribut drive atau kondisi rekaman.

(\*4) Tidak disediakan bersama Z-TS820RC(-CN). Untuk AC cord yang sesuai, mohon menghubungi dealer terdekat.

■ TAMPILAN



TAMPAK DARI POINT A



Gambar Unit yang di-install  
(skala: 1/4)

UNIT:mm SKALA: 1/3