

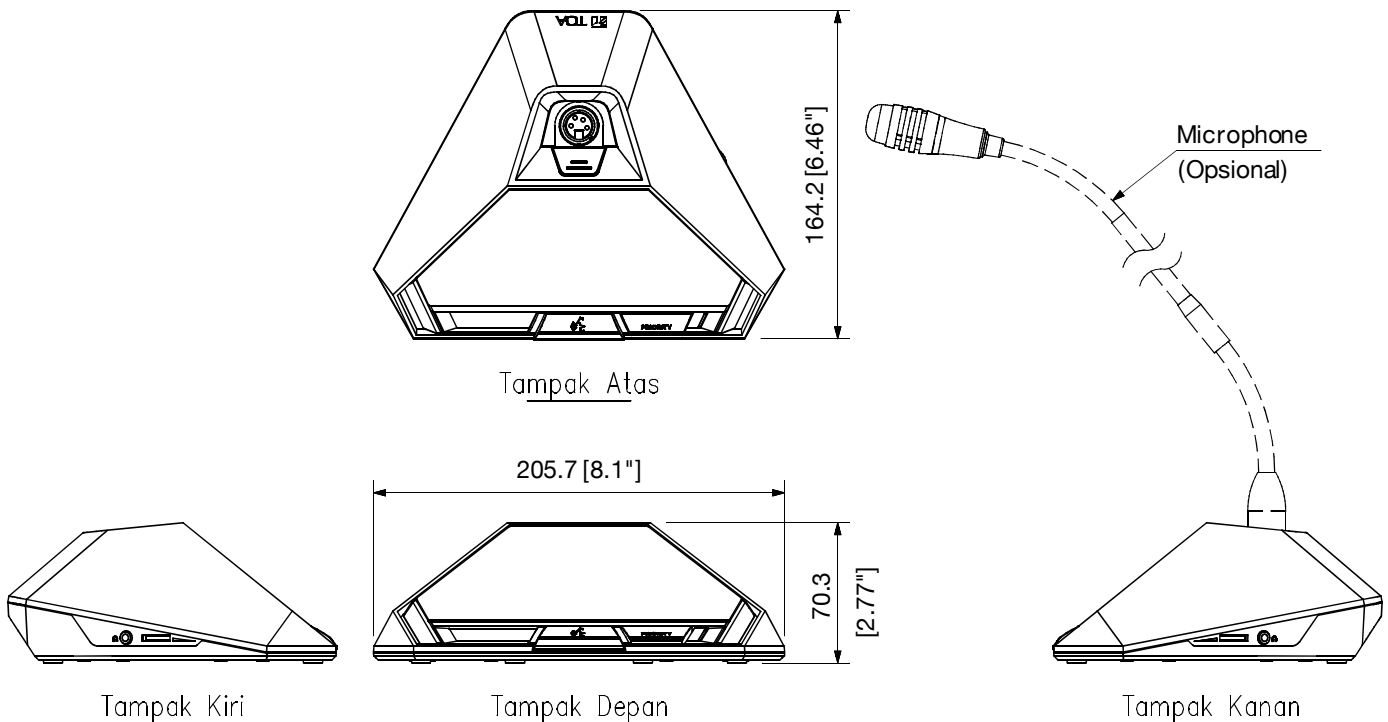
■PENJELASAN

Z-TS821-AS adalah sebuah unit chairman dari sistem konferensi audio infrared. Karena nirkabel, maka sistemnya mudah dibongkar pasang. Unit chairman mempunyai tombol prioritas yang memungkinkan mengambil alih fungsi bicara dari unit delegate Z-TS822-AS. Unit ini bisa dioperasikan menggunakan AC adapter atau baterai lithium BP-920, BP-900A. Unit dilengkapi baterai indikator.

■SPESIFIKASI

Sumber Daya	AC Adapter atau Baterai Lithium-Ion
Arus Konsumsi	Maksimum 390 mA
Pemancar / Detektor Infrared	
Panjang Gelombang	870 nm (AM: Brightness modulation)
Metode Modulasi	Modulasi Frekuensi
Frekuensi Pembawa	Transmisi: Audio channel 1: 7.35 MHz Audio channel 2: 8.10 MHz Audio channel 3: 8.55 MHz Audio channel 4: 9.15 MHz Control channel: 6.45 MHz Penerima: Audio channel: 1.95 MHz
Jangkauan	7 m (22.97 ft) (radius)
Input	Microphone terminal: XLR-4-31 type
Output	Monitor speaker: 8 Ω, 0.2 W Headphone: Ø3.5 mm mini Jack (3P: monaural) x 2
Indikator LED	Speech indicator, Power indicator
Fungsi	Fungsi Prioritas Bicara, Monitor volume control, Headphone volume control
Umur Baterai	Sekitar 10 jam (Bila BP-920 or BP-900A baterai yang digunakan dan terisi penuh dengan rasio "During speech" to "Standby": 1:2)
Temperatur Operasi	0 °C to +40 °C (32 °F to 104 °F)
Kelembaban Operasi	90 %RH atau kurang (tanpa kondensasi)
Penampilan	Case: PC resin, hitam Speaker net: Plate baja, hitam, mat finish, paint
Dimensi	205.7 (W) x 70.3 (H) x 164.2 (D) mm (8.1" x 2.77" x 6.46")
Berat	525 g (1.16 lb)
Opsional	Microphone: TS-923, TS-903, TS-924, TS-904 (Pilih salah satu) Baterai Lithium-ion: BP-920, BP-900A AC adapter: AD-0910

■TAMPILAN



UNIT:mm SKALA:1/4