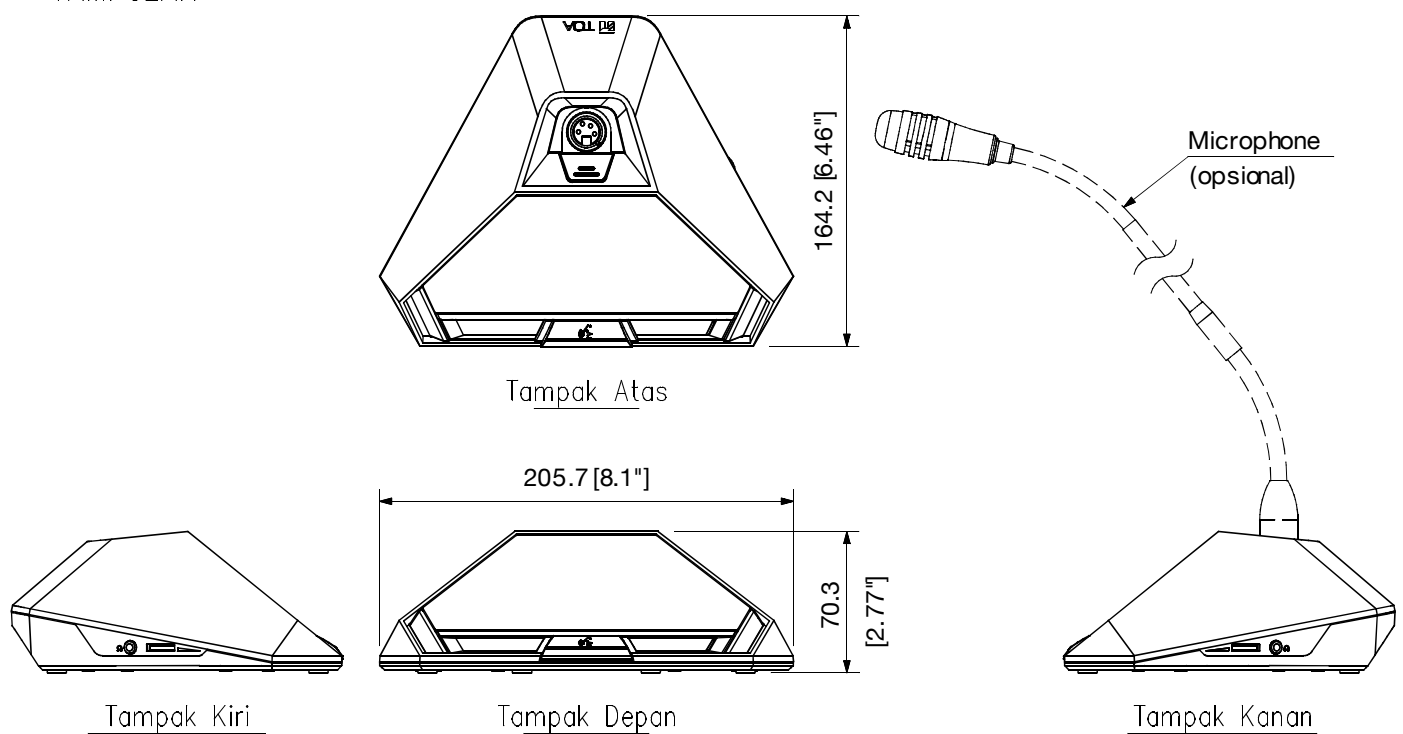


■ PENJELASAN

Z-TS822-AS adalah sebuah unit delegate dari sistem konferensi audio infrared. Karena nirkabel, maka sistemnya mudah dibongkar pasang. Unit delegate ini dilengkapi dengan indikator baterai untuk menunjukkan sisa kapasitasnya. Unit ini bisa dioperasikan menggunakan AC adapter atau baterai lithium BP-920 atau BP-900A.

■ SPESIFIKASI

| | |
|------------------------------|---|
| Sumber Daya | AC adapter atau baterai lithium-ion |
| Arus Konsumsi | Maksimum 390 mA |
| Pemancar / Detektor Infrared | |
| Panjang Gelombang | 870 nm (AM: Brightness modulation) |
| Metode Modulasi | Modulasi Frekuensi |
| Frekuensi Pembawa | Transmisi: Audio channel 1: 7.35 MHz Audio channel 2: 8.10 MHz Audio channel 3: 8.55 MHz Audio channel 4: 9.15 MHz Control channel: 6.45 MHz Penerima: Audio channel: 1.95 MHz |
| Jangkauan | 7 m (22.97 ft) (radius) |
| Input | Microphone terminal: XLR-4-31 type |
| Output | Monitor speaker: 8 Ω, 0.2 W Headphone: Ø3.5 mm mini Jack (3P: monaural) X 2 |
| Indikator LED | Speech indicator, Power indicator |
| Fungsi | Monitor volume control, Headphone volume control |
| Umur Baterai | Sekitar 10 hours (Bila menggunakan BP-920 atau BP-900A terisi penuh dengan rasio "During speech" to "Standby": 1:2) |
| Temperatur Operasi | 0 °C to +40 °C (32 °F to 104 °F) |
| Kelembaban Operasi | 90 %RH atau kurang (tanpa kondensasi) |
| Penampilan | Case: PC resin, Hitam Speaker net: Plat Baja, Hitam, mat finish, paint |
| Dimensi | 205.7 (W) X 70.3 (H) X 164.2 (D) mm (8.1" X 2.77" X 6.46") |
| Berat | 525 g (1.16 lb) |
| Opsional | Microphone: TS-923, TS-903, TS-924, TS-904 (Select either one.) Lithium-ion battery: BP-920, BP-900A AC adapter: AD-0910 |

■ TAMPILAN


UNIT:mm SKALA:1/4