

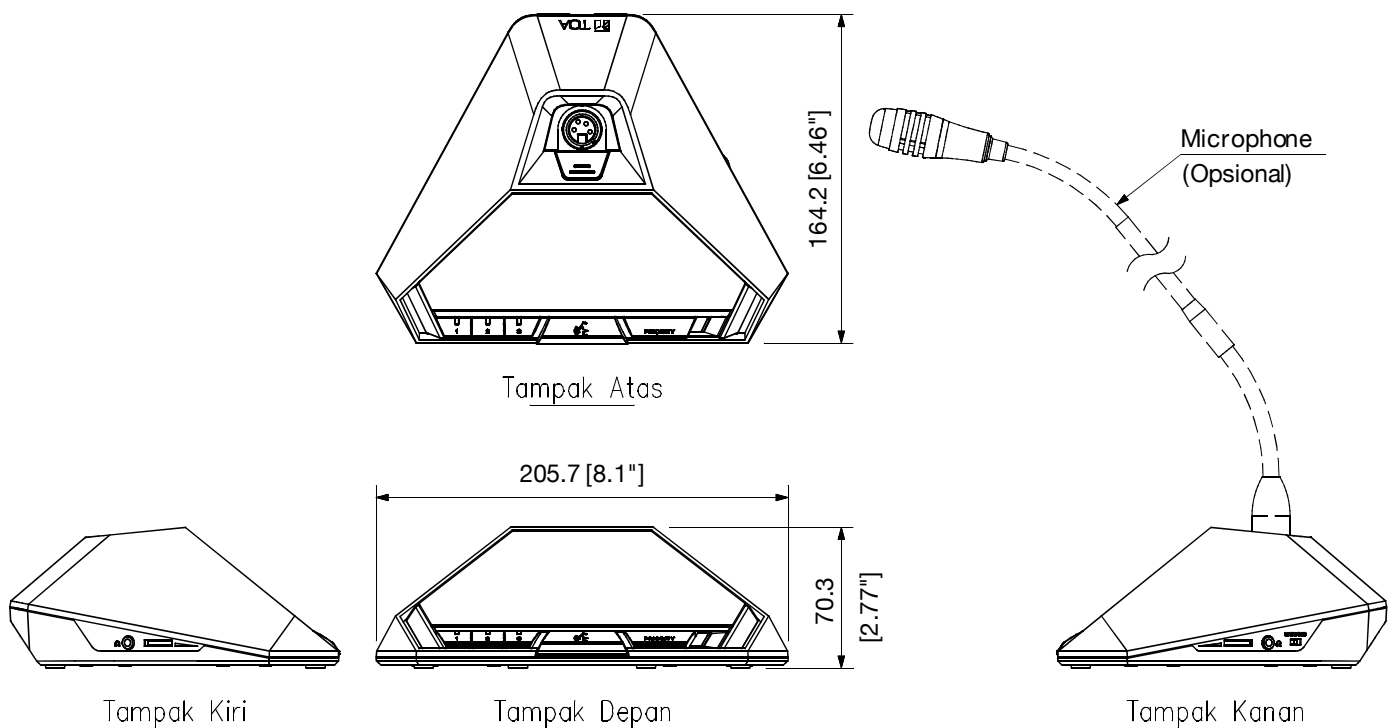
■PENJELASAN

Z-TS921-AS adalah sebuah unit chairman dari sistem konferensi audio infrared. Karena nirkabel, maka sistemnya mudah dibongkar pasang. Unit chairman mempunyai tombol prioritas yang memungkinkan mengambil alih fungsi bicara dari unit delegate Z-TS922-AS. Unit ini bisa di operasikan menggunakan AC adapter atau baterai lithium BP-920, BP-900A. Unit dilengkapi baterai indikator.

■SPESIFIKASI

Sumber Daya	AC Adapter atau Baterai lithium-ion
Arus Konsumsi	Maksimum 390 mA
Pemancar / Detektor Infrared	
Panjang Gelombang	870 nm (AM: Brightness modulation)
Metode Modulasi	Modulasi Frekuensi
Frekuensi Pembawa	Transmisi: Audio channel 1: 7.35 MHz Audio channel 2: 8.10 MHz Audio channel 3: 8.55 MHz Audio channel 4: 9.15 MHz Control channel: 6.45 MHz Penerima: Bahasa Utama channel: 1.95 MHz Bahasa Terjemahan channel: 2.25 MHz
Jangkauan	7 m (22.97 ft) (radius)
Input	Microphone terminal: XLR-4-31 type
Output	Monitor speaker: 8 Ω, 0.2 W Headphone: Ø3.5 mm mini Jack (3P: monaural) × 2
Indikator LED	Speech indicator, Voting status indicators 1 -3, Power indicator
Fungsi	Monitor volume control, Headphone volume control, Priority speech function, Voting function, Monitor selector switch (MAIN/SUB)
Umur Baterai	Sekitar 10 hours (Bila menggunakan baterai BP-920 or BP-900A terisi penuh dengan rasio "During speech" to "Standby": 1:2)
Temperatur Operasi	0 °C to +40 °C (32 °F to 104 °F)
Kelembaban Operasi	90 %RH atau kurang (tanpa kondensasi)
Penampilan	Case: PC resin, Hitam Speaker net: Plat Baja, Hitam, mat finish, paint
Dimensi	205.7 (W) × 70.3 (H) × 164.2 (D) mm (8.1" × 2.77" × 6.46")
Berat	525 g (1.16 lb)
Opsional	Microphone: TS-923, TS-903, TS-924, TS-904 (Pilih salah satu) Lithium-ion baterai: BP-920, BP-900A AC adapter: AD-0910

■TAMPILAN



UNIT:mm SKALA: 1/4