

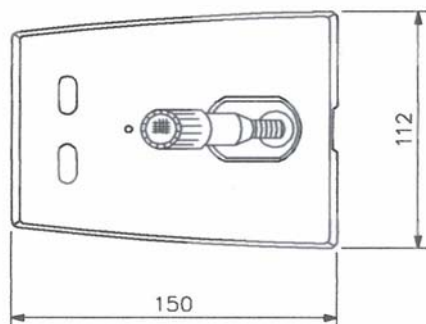
■ ZM-100EC adalah mikropon dengan 4 nada bunyi lonceng (chime). Dapat dioperasikan dengan sangat mudah seperti tipe mikropon yang normal/standart, dan dapat dioperasikan di segala tempat. Mikropon ZM-100EC didesain dengan konsumsi pemakaian arus listrik yang sangat rendah, sehingga bisa dioperasikan kira-kira sampai 2 tahun (dengan asumsi pemakaian 150 kali dalam 1 hari) menggunakan baterai tipe R14P. (Penggantian baterai setiap 2 tahun adalah rekomendasi paling lama, Kalau lebih dari itu dikawatirkan terjadi kebocoran pada baterai)

■ SPESIFIKASI

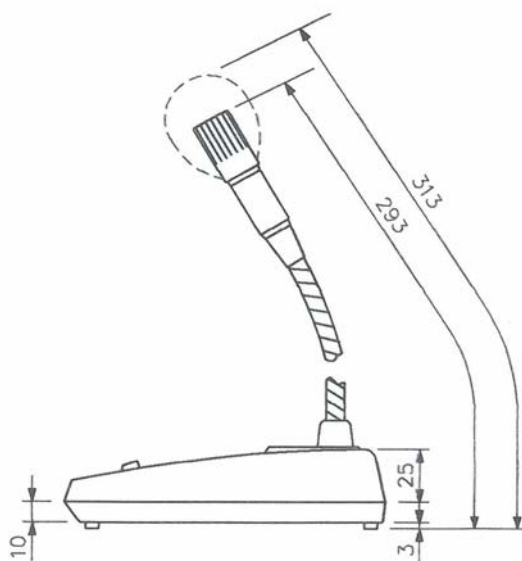
* 0dB = 1V

| | |
|---------------------|---|
| Sumber Tegangan | 3V DC (Baterai R14P X 2) |
| Konsumsi arus | 2 mA (saat Mikropon dan nada Chime beroperasi) 10 uA (Tidak beroperasi) |
| Nada | 4 nada naik dan 4 nada turun Frekuensi : 442, 553, 660, 883 Hz |
| Mikropon | Uni directional , tipe dinamik |
| Tanggapan Frekuensi | 200 - 10.000 Hz |
| Keluaran | Sinyal nada chime : -45 dB*, 600 W, unbalanced (Volume chime pada posisi maksimal) Mikropon : -53 dB, 600 Ω, unbalanced (1kHz, 0 dB = 1 V/Pa) |
| Finish | Case : Zinc die casting, warna emas metallic |
| Berat | 770 g |
| Aksesories | Kabel koneksi (2 m)---1, Obeng plastik kecil ---1, Sponge penutup mikropon ---1 |

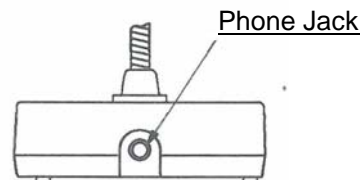
Top View



Side View



Rear View



Unit : mm