

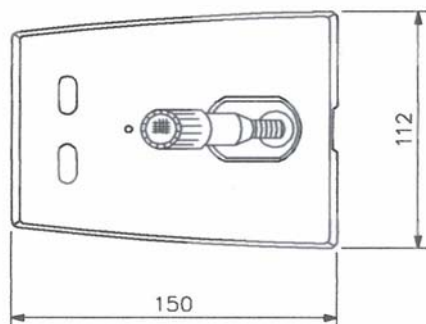
■ ZM-100EC adalah mikropon dengan 4 nada bunyi lonceng (chime). Dapat dioperasikan dengan sangat mudah seperti tipe mikropon yang normal/standart, dan dapat dioperasikan di segala tempat. Mikropon ZM-100EC didesain dengan konsumsi pemakaian arus listrik yang sangat rendah, sehingga bisa dioperasikan kira-kira sampai 2 tahun (dengan asumsi pemakaian 150 kali dalam 1 hari) menggunakan baterai tipe R14P. (Penggantian baterai setiap 2 tahun adalah rekomendasi paling lama, Kalau lebih dari itu dikawatirkan terjadi kebocoran pada baterai)

■ SPESIFIKASI

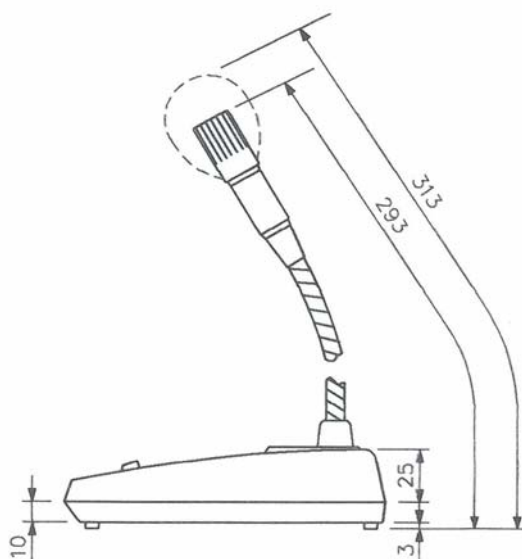
* 0dB = 1V

Sumber Tegangan	3V DC (Baterai R14P X 2)
Konsumsi arus	2 mA (saat Mikropon dan nada Chime beroperasi) 10 uA (Tidak beroperasi)
Nada	4 nada naik dan 4 nada turun Frekuensi : 442, 553, 660, 883 Hz
Mikropon	Uni directional , tipe dinamik
Tanggapan Frekuensi	200 - 10.000 Hz
Keluaran	Sinyal nada chime : -45 dB*, 600 W, unbalanced (Volume chime pada posisi maksimal) Mikropon : -53 dB, 600 Ω, unbalanced (1kHz, 0 dB = 1 V/Pa)
Finish	Case : Zinc die casting, warna emas metallic
Berat	770 g
Aksesories	Kabel koneksi (2 m)---1, Obeng plastik kecil ---1, Sponge penutup mikropon ---1

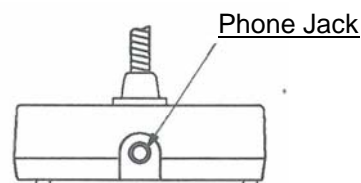
Top View



Side View



Rear View



Unit : mm